

Onderstellen en stapelset voor wasmachines en drogers



Eigenschappen en voordelen

- Met een onderstel staat de machine op een passende werkhoogte - voor verbeterde ergonomie tijdens de was
- Voor- en zijpanelen van de machine zijn beter beveiligd tegen stoten en schokken wanneer ze op een onderstel zijn gemonteerd
- Tanks voor hergebruik van water of oplosmiddelen - voor lagere gebruikskosten
- De tanks voor het hergebruik van water zijn geïntegreerd in het basisframe - ruimtebesparend
- Stoffilters voorkomen dat de afvoerslang verstopt raakt
- Basisframe met uitneembaar stofbakje voorin de machine voor eenvoudige reiniging en onderhoud

ONDERSTEL; open voorzijde & zijkanten



Geschikt voor modellen: WH6-6, WH6-7, WH6-8, TD6-6, TD6-10
Materiaal: Roestvrijstaal.



Geschikt voor modellen: WH6-7, WH6-8, WH6-11, WH6-14, WH6-20,
WH6-27, WH6-33, TD6-10
Materiaal: Roestvrijstaal.

ONDERSTEL; gesloten voorzijde & zijkanten



Geschikt voor modellen: WH6-6, TD6-6
Hoogte: 100 mm
988918473
Materiaal: Roestvrijstaal
988918474
Materiaal: Gegalvaniseerd, zilvergrijs geschilderd



Geschikt voor modellen: WH6-6, TD6-6
Hoogte: 290 mm
988918483 (WH6-6)
988918487 (TD6-6)
Materiaal: Roestvrijstalen voorzijde en gegalvaniseerde, zilvergrijs geschilderde zijkanten
988918484 (WH6-6)
988918488 (TD6-6)
Materiaal: Gegalvaniseerde, zilvergrijs geschilderde voorzijde en zijkanten

Speciale uitvoering "variabele fundering" (gevuld met beton)

988918485 (WH6-6)
Materiaal: Roestvrijstalen voorzijde en gegalvaniseerde, zilvergrijs geschilderde zijkanten
988918486 (WH6-6)
Materiaal: Gegalvaniseerde, zilvergrijs geschilderde voorzijde en zijkanten

ONDERSTEL; gesloten voorzijde & zijkanten

5



Geschikt voor modellen: WH6-7, WH6-8, WH6-11, WH6-14, WH6-20, WH6-27, WH6-33, TD6-10
 Materiaal: Gegalvaniseerd, zilvergrijs gespoten staal met voorpaneel van roestvast staal.

6



Geschikt voor modellen: WN6-8, WN6-9, WN6-11, WN6-14, WN6-20, WN6-28, WS6-8, WS6-9, WS6-11, WS6-14, WS6-20, WS6-28
 Materiaal: Gegalvaniseerd staal met voorpaneel van roestvast staal.

ONDERSTEL; mobiel

7



Geschikt voor modellen: WH6-7, WH6-8, WH6-11, TD6-10
 Materiaal: Gegalvaniseerd, zilvergrijs gespoten staal met voorpaneel van roestvast staal.
 Kenmerk: Het basisframe heeft vier wielen. Maakt onderhoudswerkzaamheden op moeilijk toegankelijke plaatsen eenvoudiger.

ONDERSTEL; "variabele fundering"

8



Geschikt voor modellen: WH6-7, WH6-8, WH6-11, WH6-14, WH6-20, WH6-27, WH6-33
 Materiaal: Gegalvaniseerd, zilvergrijs gespoten staal met voorpaneel van roestvast staal.
 Kenmerk: Een "variabele fundering" gevuld met beton sluit lawaaioverdracht naar andere delen van het gebouw uit.

BASIS; gesloten voorzijde en zijkanten met wieltjes

9



Geschikt voor modellen: TD6-7

988918475

Hoogte: 100 mm
Materiaal: Roestvrij staal

988918476

Hoogte: 100 mm
Materiaal: Gegalvaniseerd, zilvergrijs geschilderd

ONDERSTEL; open voorzijde en zijkanten met wieltjes

10



Geschikt voor modellen: TD6-7

988918477

Hoogte: 370 mm
Materiaal: Roestvrij staal

988918478

Hoogte: 370 mm
Materiaal: Gegalvaniseerd, zilvergrijs geschilderd

STAPELSET met of zonder basis



Geschikt voor modellen:

WH6-6 met TD6-7

988918479

Roestvrijstalen stapelkit zonder de basis

988918480

Gegalvaniseerde, zilvergrijs geschilderde stapelkit zonder de basis

988918481 + 988918473

Roestvrijstalen stapelkit, inclusief de basis

988918482 + 988918474

Gegalvaniseerde, zilvergrijs geschilderde stapelkit, inclusief de basis

988918481

Roestvrijstalen stapelkit, voor wanneer de bestaande basis wordt herbruikt

988918482

Gegalvaniseerde, zilvergrijs geschilderde stapelkit, voor wanneer de bestaande basis wordt herbruikt

STAPELSET



Geschikt voor modellen: WH6-6 met TD6-6

988802039

Diepte: 210 mm

Materiaal: Gegalvaniseerd, zilvergrijs geschilderd

Wasmachines met hoge centrifugeersnelheid

Pos.	Hoogte in mm	WH6-6	WH6-7, WH6-8	WH6-11	WH6-14	WH6-20	WH6-27	WH6-33
1	200	988918610						
1	290	988918611						
1	555	988918612						
1	240		988918505					
2	490		988918506	988918606				
2	485				988918706			
2	490							
2	460					988918806		
2	460							
2	430						988918906	988919006
2	430							
3	100	988918473						
3	100	988918474						
4	290	988918483						
4	290	988918484						
4	290	988918485						
4	290	988918486						
5	190		988918571	988918671				
5	210				988918771			
5	230					988918871	988918971	988919071
7	190		988918573	988918673				
8	190		988918572	988918672				
8	210				988918772			
8	230					988918872	988918972	

Normale en super wasmachines met centrifuge

Pos.	Hoogte in mm	WN6-8, WS6-8	WN6-9, WS6-9	WN6-11, WS6-11	WN6-14, WS6-14	WN6-20, WS6-20	WN6-28, WS6-28
6	200	988919501	988919501				
6	220			988919503	988919551		
6	240					988919552	988919553

Droogtrommels

Pos.	Hoogte in mm	TD6-6	TD6-7	TD6-10
10	370		988918477	
10	370		988918478	
1	200	988918610		
1	240			988918505
1	290	988918611		
1	555	988918612		
2	490			988918506
3	100	988918473		
3	100	988918474		
4	290	988918487		
4	290	988918488		
5	190			988918581
9	100		988918475	
9	100		988918476	
7	190			988918583

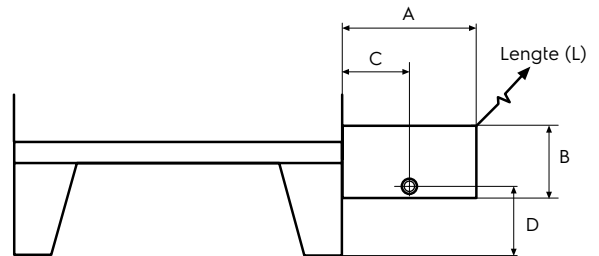
STOFBAKJE


988918010:	WH6-6
988918021:	WH6-7, WH6-8, WN6-8, WS6-8
988918022:	WH6-11, WN6-11, WS6-11, W4130H, WH6-14, WN6-14, WS6-14
988703041:	W4180H, WH6-20, WN6-20, WS6-20, W4250H, WH6-27, WN6-28, WS6-28, W4300H, WH6-33, WN6-35, WS6-35
Materiaal:	Roestvast staal.
Kenmerk:	Filter voor eenvoudige reiniging.
Afvoeraansluiting:	ø 32 mm (25 l) ø 50 mm (45 l, 75 l)

988918016:	WH6-6
Materiaal:	Roestvast staal.
Kenmerk:	Filter voor eenvoudige reiniging. De collector kan op het basisframe van de WH6-6 op een willekeurig zijde of de achterkant van de machine worden aangesloten. Inclusief deksel en slangen.

	A	B	L
25 l	280	165	615
45 l	345	220	680
75 l	480	215	820
100 l	485	220	930

WH6-6
 C = 155 mm
 D = 95 mm (E=200)
 D = 165 mm (E=290)



Collector wordt getoond aan de rechter kant

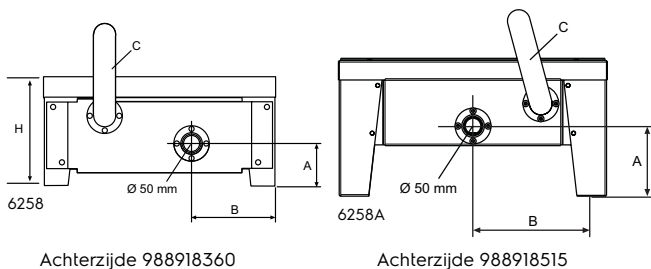
BASIS, met afneembaar pluizenbakje



988918360: WH6-6
 988918515: WH6-7, WH6-8
 Materiaal: Roestvast staal.
 Kenmerk: Geïntegreerde pluizenbak
 Eenvoudig schoon te maken onder de basis.
 Diepte: WH6-6: 650 mm
 WH6-7: 700 mm
 WH6-8: 700 mm

	WH6-6	WH6-7	WH6-8
A	110	180.5	180.5
B	220	340	340
H	290	350	350

C = Afvoer van machine



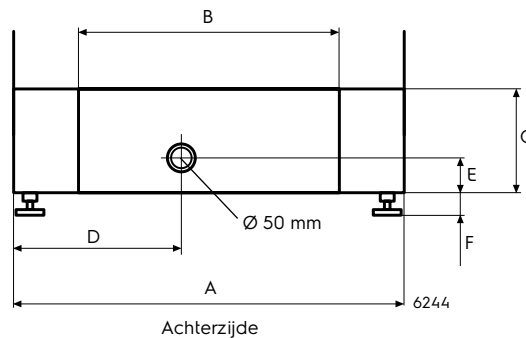
Achterzijde 988918360

Achterzijde 988918515



988918574: WH6-7, WH6-8
 988918674: WH6-11
 Materiaal: Gegalvaniseerd, zilvergrijs gespoten staal met pluizencompartiment van roestvast staal.
 Inhoud: 33 liter.
 Afvoeraansluiting: Ø 50 mm
 Diepte: 910 mm

	A	B	C	D	E	F
WH6-7, WH6-8	700	470	185	300	60	20-50
WH6-11	810	600	185	355	60	20-50



Achterzijde

TANKS; voor hergebruik van water of oplosmiddel - Alleen voor Clarus Control

988803825 (50Hz): W4130H
 988803818 (50Hz): W4180H,
 W4240H
 988803826 (60Hz): W4130H
 988803819 (60Hz): W4180H,
 W4240H

A = alleen afvoerbox:

988803823 (50Hz): W4130H,
 W4180H,
 W4240H
 988803824 (60Hz): W4130H,
 W4180H,
 W4240H



Materiaal: Roestvast staal (RVS)
 Kenmerk: Voor hergebruik van water/oplosmiddel. Inclusief pomp, filter, kleppen, slang en gepantserde kabel voor de aansluiting op de machine.
 Inhoud: 140 of 200 liter

BASIS; met geïntegreerde tank - Only for Clarus Control



- 988918717 (50Hz): W4130H
- 988918817 (50Hz): W4180H
- 988918957 (50Hz): W4240H
- 988919017 (50Hz): W4300H
- 988918718 (60Hz): W4130H
- 988918818 (60Hz): W4180H
- 988918958 (60Hz): W4240H
- 988919018 (60Hz): W4300H

- Materiaal: Gegalvaniseerd staal met tank en voorpaneel van roestvast staal.
- Kenmerk: Voor hergebruik van water/oplosmiddel. Inclusief pomp, filter, kleppen, slang en gepantserde kabel voor de aansluiting op de machine.
- Inhoud: 120 liter: W4130H
145 liter: W4180H
160 liter: W4240H, W4300H

A	B	C	D	E	F	G	H	I
900	570	300	300	380	500	170	430	75
960	600	300	330	380	530	170	460	75
1010	630	300	350	380	560	170	490	75
1010	630	300	350	380	560	170	490	75

- K Afvoer ø 75 van machine naar afvoer
- L Afvoer ø 75 van overlopende tank naar afvoer
- M Koudwateraansluiting, DN20
- N Aansluiting voor reinigingstank

